

**PROFI  
NET**



**EST150B**

## Automate Programmable Industriel didactisé S7-1500C-1 PN

### DESCRIPTIF TECHNIQUE

Le Pack EST150B monté dans un cube inclut :

- 1 face API industriel de marque Siemens, S7 1500 CPU compacte CPU 1512C-1 PN, unité centrale avec mémoire de travail 250Ko pour le programme et 1Mo pour les données,
  - 32 entrées numériques,
  - 32 sorties numériques,
  - 5 entrées analogiques,
  - 2 sorties analogiques,
  - 6 compteurs rapides,
  - 4 sorties rapides pour sortie PWM/PTO/fréquence
  - 1 interface profinet IRT avec commutateur 2 ports,
  - 1 carte mémoire SIMATIC
- 1 face de câblage des Entrées sorties Tout Ou Rien et des entrées sorties analogiques sur douilles 4 mm double puits ou sur connecteurs DB
- 1 face alimentation 230V,
- 1 face HMI KTP 700 (en option)
- Un manuel de Travaux Pratiques.

### SUJETS ETUDIÉS

- Création de programmes.
- Apprendre les fonctions logiques
- Test de programme
- configuration de la connexion réseau Profinet
- Plusieurs parties opératives sont disponibles :
  - Gestion d'un feu de carrefour avec appel piétons,
  - Monte-charge 3 niveaux 21 entrées sorties,
  - Ascenseur (50 E/S) commande partielle du système ou par API en réseau,

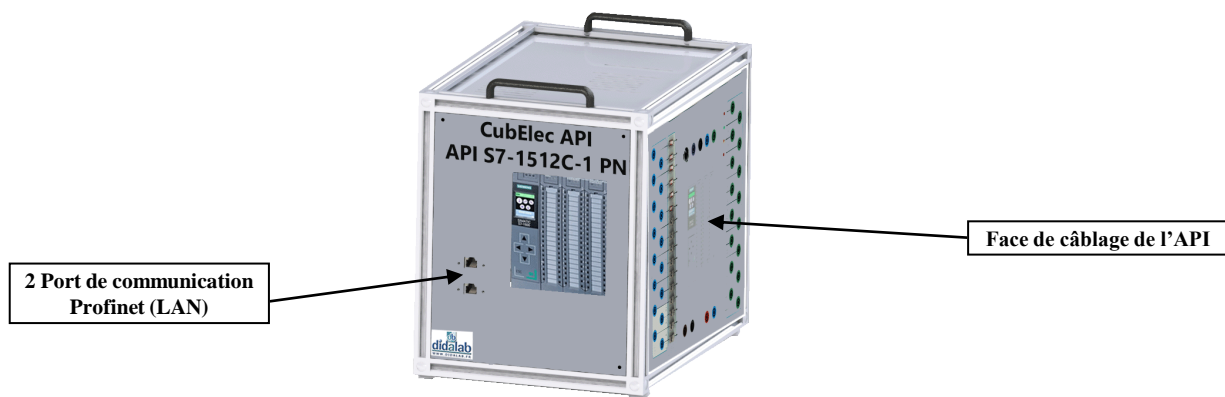
### FORMATIONS & PROGRAMMES

- BAC PRO et STI  
- BTS

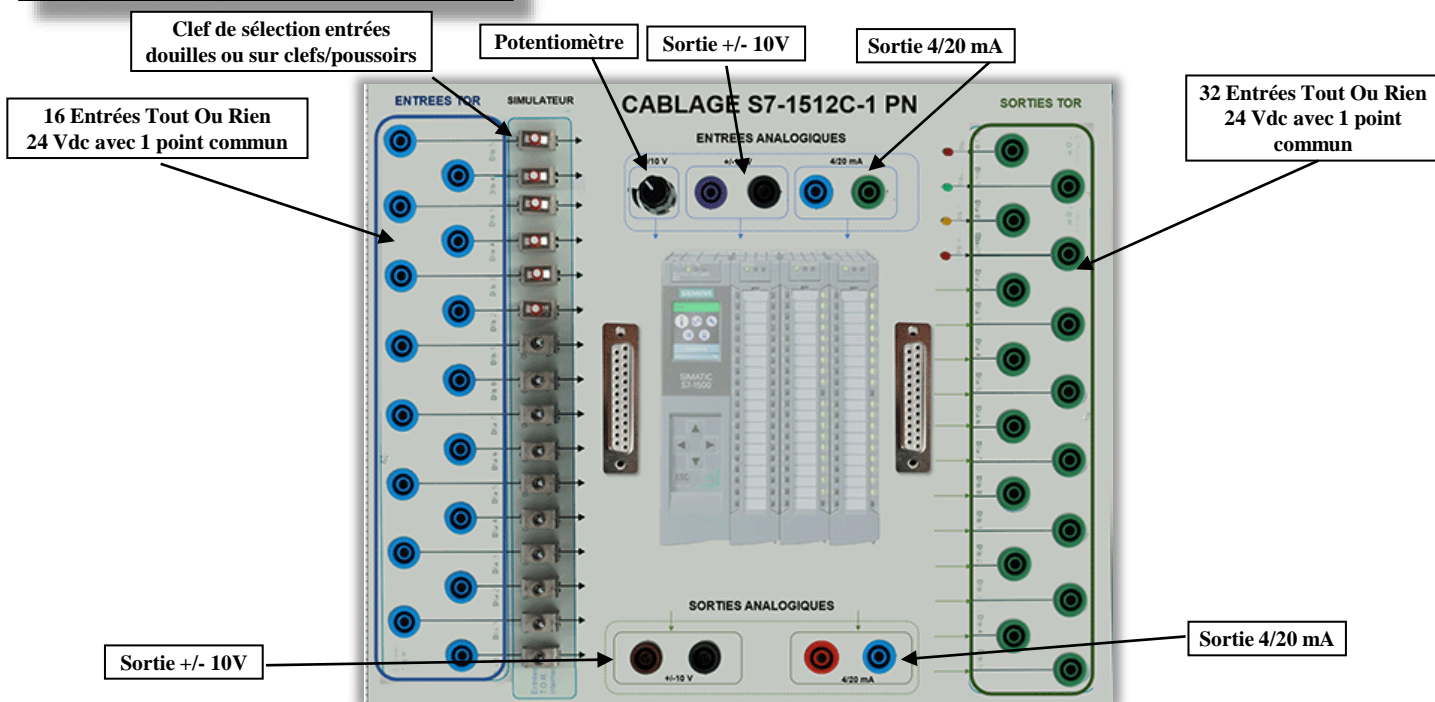
- IUT DEPARTEMENT GE  
- ECOLE D'INGENIEURS

## EST150000 :

Un simulateur de variables d'entrées (10 clefs et 4 poussoirs sur les entrées, LEDs de couleur sur 4 sorties) permet d'utiliser le matériel en toute autonomie, simulation d'un feu de carrefour élémentaire, chenillard, contrôle d'accès...)



## EST150100 :



## Configurations standards

### EST150B : Pack de base « Mise en œuvre d'un automatisme par API S7-1500 » composé de :

Référence	Désignation	Qté
EST100000	Cube en profilé aluminium avec face alimentation 230Vac	1
EST150000	1 Face Automate Industriel S7-1500, logiciel TIA Portal pro	1
EST150100	1 face câblage	1
EST191000	Face Vierge	1

### EST150C : Pack « Mise en œuvre d'un automatisme par API S7-1500 » composé de :

Référence	Désignation	Qté
EST100000	Cube en profilé aluminium avec face alimentation 230Vac	1
EST150000	1 Face Automate Industriel S7-1500, logiciel TIA Portal pro	1
EST150100	1 face câblage	1
EST101000	1 Face IHM KTP 700 avec 4 traversées RJ45 et prise USB	1